

**VALVOLE MISCELATRICI SERIE L30M-D1
MIXING VALVES SERIES L30M-D1**

PED

**DESCRIZIONE**

Le valvole Serie L30M-D1 sono del tipo a tre vie a corpo unico con funzione miscelatrice (due ingressi, un uscita). Progettate per garantire un controllo preciso ed efficace su tutto il campo di regolazione, in tutte le condizioni di esercizio, le valvole Serie L30M-D1 sono dotate di attuatori pneumatici o elettrici per soddisfare tutte le esigenze di controllo e di regolazione quali: acqua, acqua surriscaldata, vapore saturo, olio diatermico, gas e tutti gli altri fluidi purchè compatibili con i materiali impiegati.

CARATTERISTICHE COSTRUTTIVE

- Da DN15 a DN200
- Otturatore guidato "Top Guide" standard per garantire maggior stabilità
- Morsetto CEI EN 60534-6-1 std (ex.IEC534)
- Packing a doppia tenuta
- Classe di tenuta disponibili :
 - IV (Std)

DESCRIPTION

The L30M-D1 Series is a three-way globe-style control valve for applications requiring mixing flow in a process control system. The open flow paths and simple construction provide a reliable and easy-to-maintain valve solution. L30M-D1 series could be manufactured with pneumatic or electric actuators to meet all specific requirements of fluid control (water, steam, thermal oil, gas and other liquids) whether compatible with the material used.

DESIGN FEATURES

- From DN15 up to DN200
- Top Guided std construction ensure plug stability
- CEI EN 60534-6-1 clamp Std (ex.IEC534)
- V-Ring double packing
- Shutoff capabilities:
 - IV (Std)

OPZIONI

- Sede e otturatori induriti da nitrurazione salina
- Passaggi ridotti su misura
- Packing con soffiETTO di tenuta per emissioni "ZERO" (ZEB20)
- Bonnet allungato per basse temperature
- Bonnet alettato per alte temperature
- Costruzione conforme a NACE015/2003 o ISO15156
- Gamma completa di accessori (posizionatori, ritrasmissione, lock -up, contatti di allarme, etc...)

OPTIONS

- Hardened trims by Saline Nitriding
- Reduced area trim to provide wide capabilities for all sizes
- Bellows seal to meet zero emissions (ZEB20)
- Extended bonnet for low temperature
- Finned bonnet for high temperature
- NACE 0175/2003 or ISO15156 construction on request
- Available accessories : positioners, position transmitter, limit switchers, lock-up etc...

LEGENDA

LEGEND

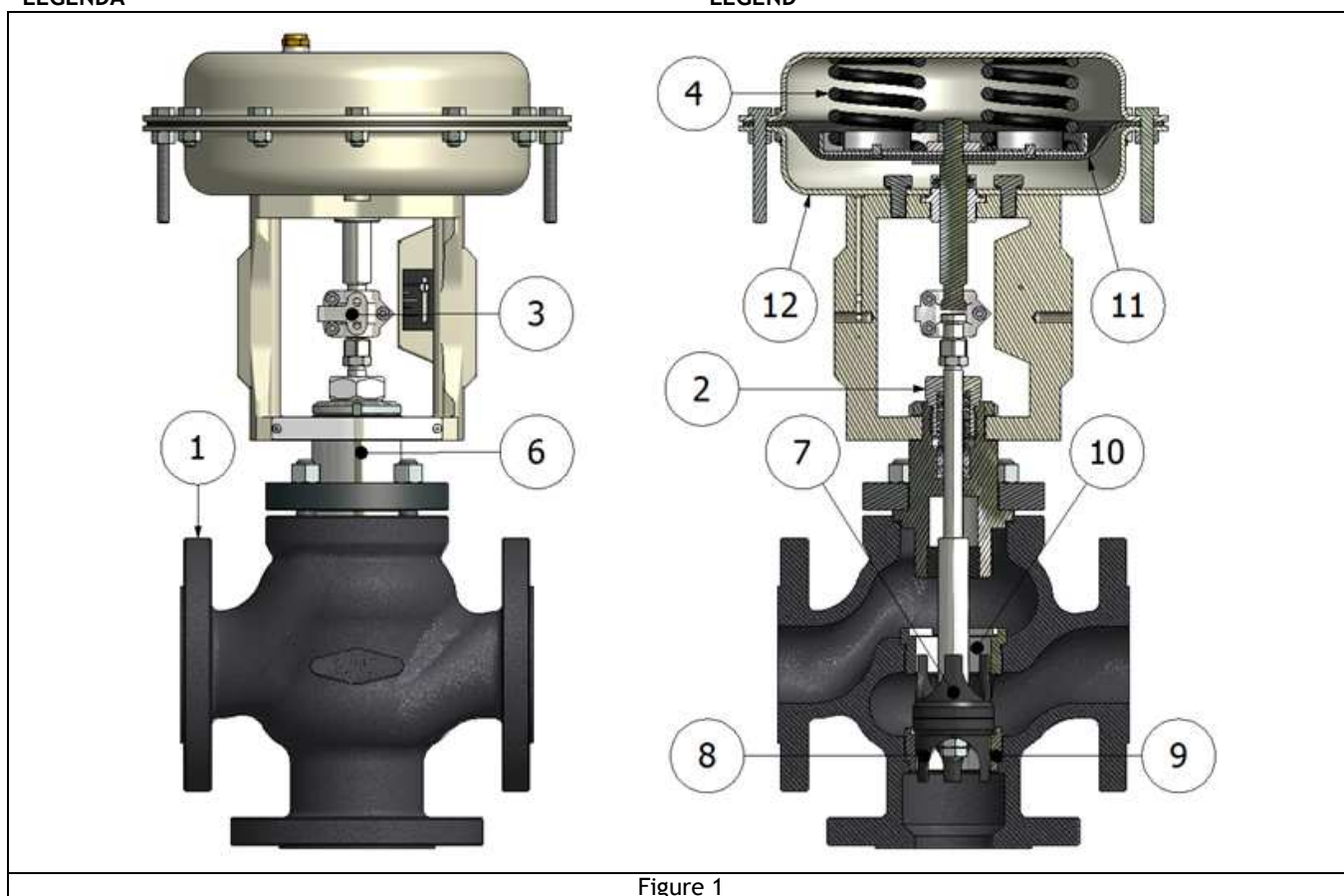


Figure 1

1. Corpo valvola
2. Gruppo Premistoppa
3. Connessione accessori IEC534
4. Molle Attuatore
5. Castello
6. Bonnet
7. Profilo superiore Otturatore
8. Profilo inferiore Otturatore
9. Sede Inferiore
10. Sede superiore
11. Membrana Attuatore
12. Box Attuatore

1. Body valve
2. Packing
3. Top Stem Connector (IEC534)
4. Actuator Springs
5. Yoke
6. Valve bonnet
7. Upper plug
8. Lower plug
9. Lower seat
10. Upper seat
11. Diaphragm
12. Actuator casing

DATI TECNICI CORPO VALVOLA

Tipo	Globo
Diametri Nominali	Da DN15 a DN20
Rating del Corpo	PN16 - PN40
Flange	EN 1092
Scartamento	EN 558-1

VALVE BODY FEATURES

Style	Globe valve
Sizes	From DN15 to DN200
Pressure ratings	PN16 - PN40
Flanges connections	EN 1092-2
Body face to face dimensions	In accordance with EN 558-1

MATERIALI GRUPPO CORPO STD

Corpo Valvola: Ghisa Sferoidale EN-GJS-400-18 (EN- JS1025)	Bonnet: ASTM A105 Otturatori: ASTM 351 CF8M Sedi: ASTM A182 F316
Corpo Valvola: Acciaio al carbonio A216 WCC	Bonnet: ASTM A105 Otturatori: ASTM 351 CF8M Sedi: ASTM A182 F316
Corpo Valvola: Acciaio INOX A351 CF8M	Bonnet: ASTM A182 F316 Otturatori: ASTM 351 CF8M Sedi: ASTM A182 F316

STD BODY & TRIM MATERIALS COMBINATION

Valve Body: Spheroidal graph. cast iron: EN-GJS-400-18 (EN- JS1025)	Bonnet: ASTM A105 Seats: ASTM A182 F316 Plugs: ASTM351 CF8M
Valve Body: Carbon steel A216 WCC	Bonnet: ASTM A105 Seats: ASTM A182 F316 Plugs: ASTM351 CF8M
Valve Body: Stainless steel A351 CF8M	Bonnet: ASTM A182 F316 Seats: ASTM A182 F316 Plugs: ASTM351 CF8M

RIVESTIMENTI PROTETTIVI STANDARD

Corpo valvola

- $-10 \leq T \leq 150^{\circ}\text{C}$
 - Fondo bicomponente acrilico anticorrosivo ad alta resistenza
 - Finitura con smalto acrilico alifatico bicomponente
 - RAL 5010
- $150 < T \leq 250^{\circ}\text{C}$
 - Fondo siliconico
 - Finitura smalto siliconico
 - RAL 5010
- $250 < T \leq 400^{\circ}\text{C}$
 - Fondo siliconico termoresistente
 - Finitura smalto siliconico
 - RAL 5010

Bonnet

- $-10 \leq T \leq 400^{\circ}\text{C}$
 - Zincatura elettrolitica Fe/Zn 8 c1A UNI ISO 4520

TRATTAMENTI PROTETTIVI SU RICHIESTA

Corpo valvola e bonnet

- Verniciatura per ambienti salini
- Verniciatura su specifica cliente

STANDARD PROTECTIVE COATINGS

Body valve

- $-10 \leq T \leq 150^{\circ}\text{C}$
 - Bi-component anticorrosive acrylic primer at high resistance
 - Finish with bi-component aliphatic acrylic enamel
 - RAL 5010
- $150 < T \leq 250^{\circ}\text{C}$
 - Siliconic primer
 - Finish with siliconic enamel
 - RAL 5010
- $250 < T \leq 400^{\circ}\text{C}$
 - Heat resistant siliconic primer
 - Finish with siliconic enamel
 - RAL 5010

Bonnet

- $-10 \leq T \leq 400^{\circ}\text{C}$
 - Electrolytic zinc coatings Fe/Zn 8 c1A UNI ISO 4520

PROTECTIVE COATINGS ON REQUEST

Body valve and bonnet

- Painting for sea environment
- Painting on customer specifications

EQUIVALENZA MATERIALI CORPO

	European Std	ASTM Std	Limiti di temperature Temperature limits
Ghisa / Ductil Iron GGG40.3	EN-GJS-400-18	A395	$-10 \div +350^{\circ}\text{C}$
Acciaio al Carbonio Carbon Steel	1.0619 GP240GH	A216 WCC	$-29 \div 427^{\circ}\text{C}$
Acciaio -inox Stainless Steel	1.4408 X5CrNiMo	A351 CF8M	$-196 \div 600^{\circ}\text{C}$

BODY MATERIALS CROSS REFERENCE




MEC-RELA® - www.mecrela.it - mecrela@terranova-instruments.com

a TERRANOVA® Srl brand - www.terranova-instruments.com - VAT IT07848810151

Factory & Sales: Via Gramsci 1 - 26827 Terranova dei Passerini (LO) - Italy

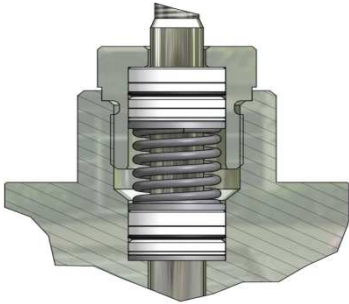

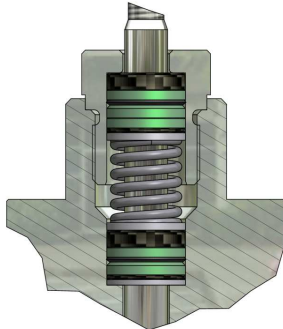
Head Office: Via Rosso Medardo 16 - 20159 Milano - Italy Ph: +39 0377 919119 - Fax: +39 0377 855720

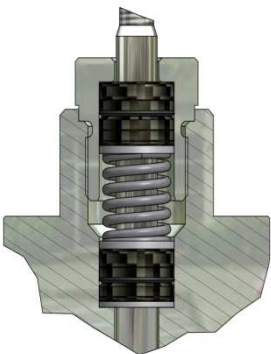
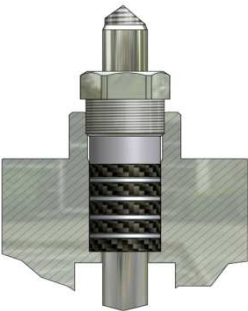
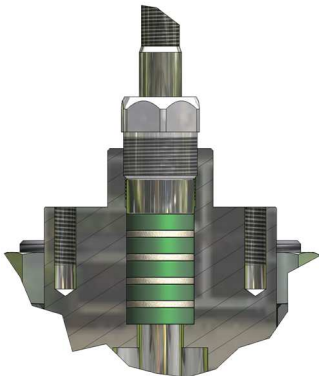
BONNET

PROLUNGATO / EXTENDED	STANDARD	ALETTATO / FINNED
		
T < -5 °C T < 23 °F	-5 < T < 200 °C 23 < T < 392 °F	T > 200 °C T > 392 °F

TENUTA STELO

PACKING

HT200	ZEB20	GREENPACK 1
		
T ≤ 200 °C STD DN15 ÷ DN100	Soffietto per fluidi pericolosi Bellows for dangerous fluids A richiesta / On request DN15 ÷ DN200	T ≤ 450 °C Basse emissioni / Autoestinguente Low emissions / Firesafe A richiesta / On request DN15 ÷ DN100

HTS300	GR20	GREENPACK 2
		
T ≤ 400 °C A richiesta / On request DN15 ÷ DN100	T ≤ 400 °C Grafite pura / Pure Graphite STD DN125 ÷ DN200	T ≤ 450 °C Basse emissioni / Autoestinguente Low emissions / Firesafe A richiesta / On request DN125 ÷ DN200

MEC-RELA® - www.mecrela.it - mecrela@terranova-instruments.com

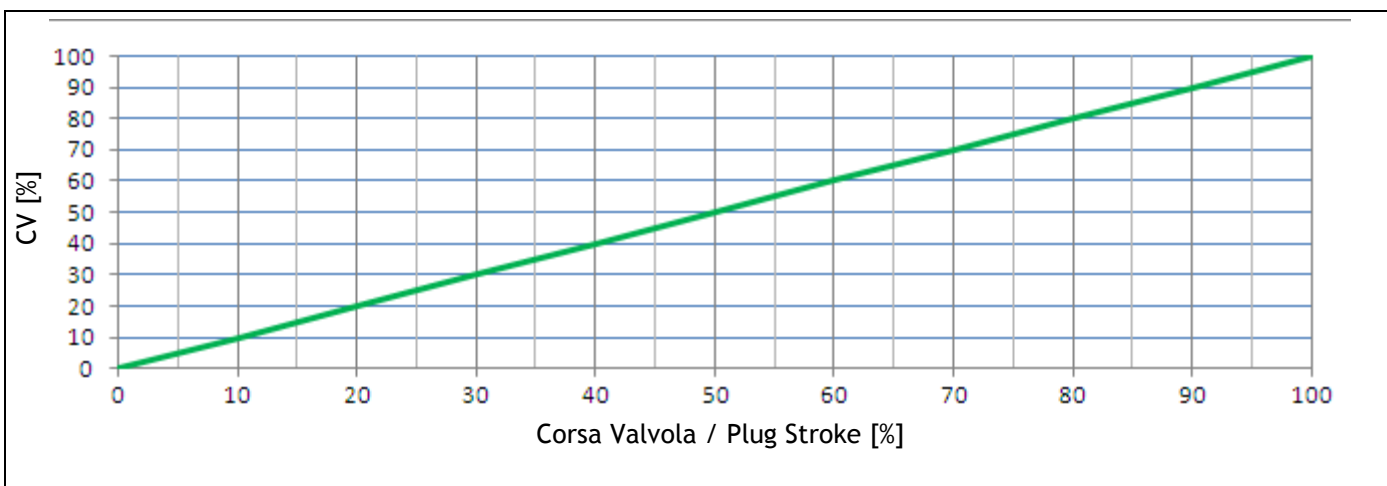
a TERRANOVA® Srl brand - www.terranova-instruments.com - VAT IT07848810151

Factory & Sales: Via Gramsci 1 - 26827 Terranova dei Passerini (LO) - Italy

Head Office: Via Rosso Medardo 16 - 20159 Milano - Italy Ph: +39 0377 919119 - Fax: +39 0377 855720

CARATTERISTICHE OTTURATORE

PLUG FEATURES



CARATTERISTICA OTTURATORE LINEARE

Una valvola con otturatore lineare fornisce una portata direttamente proporzionale alla corsa dell'otturatore. Le valvole con questa caratteristica sono frequentemente specificate per applicazioni liquido-livello e controllo di portata.

LINEAR CHARACTERISTIC

A valve with linear characteristic provide a flow rate directly proportional to travel. Linear characteristics are commonly specified for liquid-level and flow-control applications.

TRIMS

TENUTA	Tenuta Metallica - Classe IV
PROFILO OTTURATORE	Lineare (PL)
PASSAGGIO	Integrale
A RICHIESTA	Passaggio ridotto
	Indurito da Nitrurazione Salina

TRIMS

SEAL	Metal seat tightness - Cl- IV
PLUG TYPES	Linear (PL)
PORT	Full port
A RICHIESTA	Reduced port
	Hardned by Saline Nitriding

CORSA / STROKE

CV (Flow rate coefficient)	0.05÷47	73÷160	270÷650
mm	20	30	50)

OTTURATORE STANDARD / STANDARD TRIM



OTTURATORE A GABBIA / CAGE TRIM



COEFFICIENTI DI PORTATA / FLOW RATE COEFFICIENTS

CV	DIAMETRO NOMINALE / SIZES											
	15	20	25	32	40	50	65	80	100	125	150	200
4.5	STD	OnReq	OnReq	OnReq	OnReq							
6		STD	OnReq	OnReq	OnReq	OnReq						
11			STD	OnReq	OnReq	OnReq	OnReq					
18				STD	OnReq	OnReq	OnReq	OnReq				
27					STD	OnReq	OnReq	OnReq	OnReq			
47						STD	OnReq	OnReq	OnReq	OnReq		
73							STD	OnReq	OnReq	OnReq	OnReq	
105								STD	OnReq	OnReq	OnReq	OnReq
160									STD	OnReq	OnReq	OnReq
270										STD	OnReq	OnReq
370											STD	OnReq
650												STD
STD	Standard											
OnReq	A richiesta / On Request											

ATTUATORE PNEUMATICO DI REGOLAZIONE

CONTROL PNEUMATIC ACTUATOR

Pressioni differenziali massime ammissibili in Bar (Fluido Apre) per costruzioni con otturatori non bilanciati.
Maximum admissible pressure drops in Bar (FluidOpen) for unbalanced construction.

Attuatore Actuator	Segnale Signal [psi]	CV 4.5	CV 6	CV 11	CV 18	CV 27	CV 47	CV 73	CV 105	CV 160	CV 270	CV 370	CV 650
		IV	IV	IV	IV	IV	IV	IV	IV	IV	IV	IV	IV
AP23	3÷15	15	14	9	5	3	2	-	-	-	-	-	-
	6÷18	18	16	11	7	4	3	-	-	-	-	-	-
	6÷30	50	22	16	10	6	4	-	-	-	-	-	-
	15÷60	70	45	35	27	15	8	-	-	-	-	-	-
AP28	3÷15	31	27	17	8	6	4	-	-	-	-	-	-
	6÷18	40	38	21	13	10	5	-	-	-	-	-	-
	6÷30	55	50	26	23	12	7	-	-	-	-	-	-
	15÷60	99	80	48	40	25	17	-	-	-	-	-	-
AP34 / AP35	3÷15	60	60	50	20	12	10	4	2	1	-	-	-
	6÷18	80	80	60	30	15	12	6	4	2	-	-	-
	6÷30	99	99	80	40	20	14	7	5	2	-	-	-
	15÷60	-	-	-	62	36	25	11	8	6	-	-	-
AP43 / AP44	3÷15	-	-	-	-	35	24	7	6	4	-	-	-
	6÷18	-	-	-	-	40	26	9	8	5	-	-	-
	6÷30	-	-	-	-	40	26	12	10	6	-	-	-
	15÷60	-	-	-	-	65	40	28	22	15	-	-	-
AP45	15÷60	-	-	-	-	65	40	28	22	15	-	-	-
AP46	15÷60	-	-	-	-	-	-	-	-	-	7	5	3

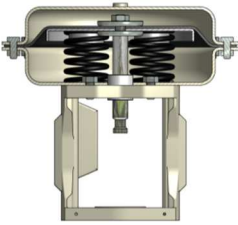

I valori espressi in tabella si riferiscono alla forza del servomotore, il rating del corpo ne limita l'applicazione.
The pressure drop values must be used within the body rating limit.

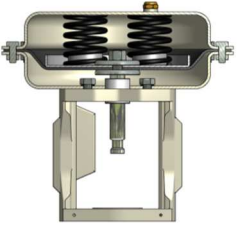
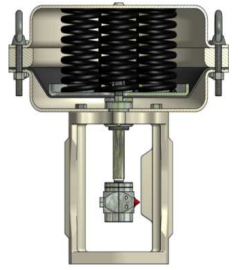
ATTUATORE PNEUMATICO DI REGOLAZIONE

CONTROL PNEUMATIC ACTUATOR

TIPO ATTUATORE / TYPE	Multimolla a membrana / Multispring diaphragm type
SEGNALI DI COMANDO / CONTROL SIGNAL [psi]	3÷15 6÷18 6÷30 15÷60
PRESSIONE MAX APPLICABILE / MAX AIR SUPPLY PRESSURE	50 psi (3.5 bar) 87 psi (6 bar)
TEMPERATURA AMBIENTE / AMBIENT TEMPERATURE	-20÷+70 °C
MATERIALE CUSTODIA / HOUSING MATERIAL	Acciaio Al Carbonio / Carbon Steel Fe410.1
CASTELLO / YOKE MATERIAL	Integrale / Integral ASTM A216 WCB
MATERIALE MEMBRANA / DIAPHRAGM MATERIAL	NBR70
CONNESSIONI PNEUMATICHE / PNEUMATIC CONNECTIONS	¼" NPT-F
RIVESTIMENTI PROTETTIVI / PROTECTIVE COATINGS	Verniciatura a polvere poliestere RAL5010 (*) Finish powder coat polyester

*Altre verniciature sono disponibili su richiesta / Other paintinf cycle are available on request

			
AZIONE DIRETTA DIRECT ACTION	Aria chiude / Air to close	AZIONE DIRETTA DIRECT ACTION	Aria chiude / Air to close

			
AZIONE INVERSA REVERSE ACTION	Aria apre / Air to open	AZIONE INVERSA REVERSE ACTION	Aria apre / Air to open

ACCESSORI DISPONIBILI

- Contatti di allarme
- Posizionatore elettropneumatico
- Posizionatore pneumatico
- Posizionatore Smart
- Convertitore I/P
- Trasmettitore di posizione 4÷20 mA
- Filtro riduttore
- Volantino di manovra
- Elettrovalvole
- Dispositivo pneumatico di blocco (Lock Up)

VARIANTI DISPONIBILI

- Castello Inox
- Custodia Inox
- Viteria Inox
- Verniciatura per ambienti Marini

ACCESSORIES

- Alarm contacts
- Electropneumatic positioner
- Pneumatic positioner
- Smart positioner
- I/P converter
- 4÷20 mA position feedback
- Air filter regulator
- Top mounted handwheel
- Solenoid valves
- Lock Up pneumatic device

OPTIONS

- SS Yoke
- SS Housing
- SS Bolts & Nuts
- Off-shore painting

MEC-RELA® - www.mecrela.it - mecrela@terranova-instruments.com

a TERRANOVA® Srl brand - www.terranova-instruments.com - VAT IT07848810151

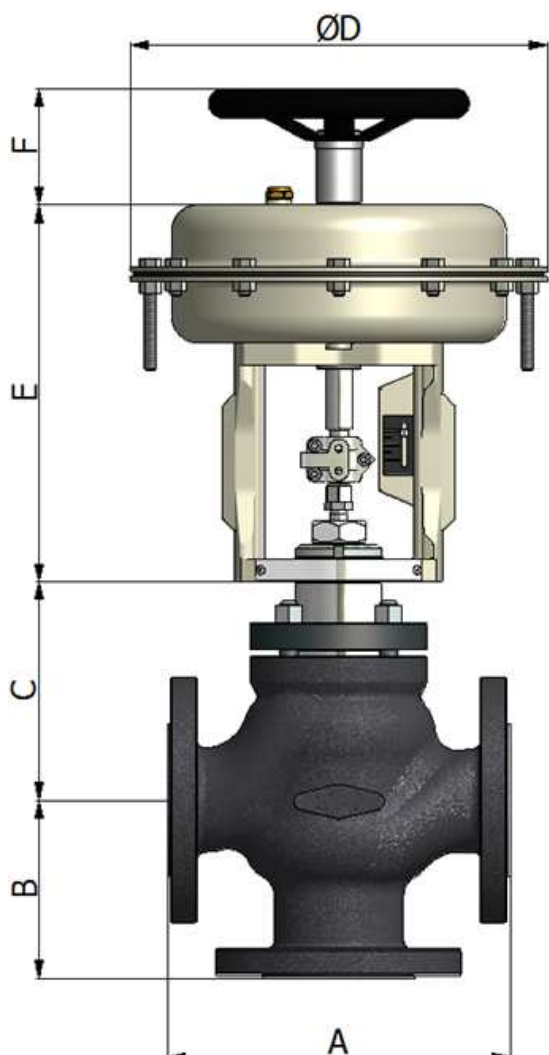
Factory & Sales: Via Gramsci 1 - 26827 Terranova dei Passerini (LO) - Italy

Head Office: Via Rosso Medardo 16 - 20159 Milano - Italy Ph: +39 0377 919119 - Fax: +39 0377 855720

DIMENSIONI

DIMENSIONS

DN	A [mm]	B [mm]	N. fori Nr. Holes	C (bonnet)			
				Otturatore Standard / Standard Trim			
				STD	Alettato / Finned	Prolungato / Extended	Soffietto / Bellows
15	130	70	4	132	169	169	232
20	150	80	4	133	170	170	233
25	160	85	4	138	182	182	237
32	180	100	4	133	177	177	232
40	200	105	4	138	195	195	236
50	230	120	4	147	204	204	245
65	290	130	4 or 8 (*)	177	267	267	304
80	310	140	8	191	264	264	310
100	350	150	8	182	308	308	305
125	400	235	8	286	399	399	399
150	480	250	8	297	410	410	410
200	600	275	12	298	410	410	410

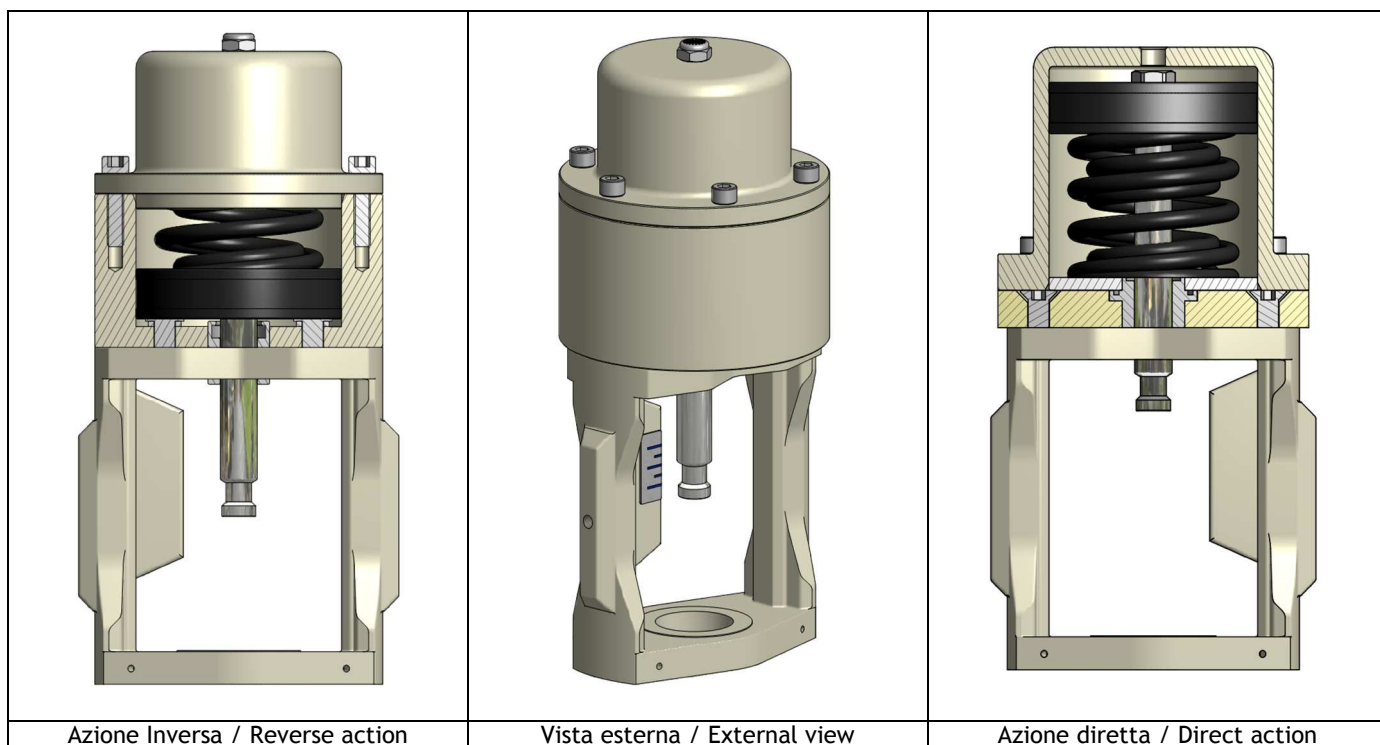


SERVOMOTORE / ACTUATOR [mm]			
TIPO / TYPE	ØD	E	F
AP23	230	245	110
AP28	275	253	110
AP34 / AP35	335	276	150
AP43 / AP44	430	303	300
AP45	430	393	
AP46	430	425	

ATTUATORE PNEUMATICO A PISTONE

PISTON PNEUMATIC ACTUATOR

TIPO TYPE	Ø	SEGNALE SIGNAL [bar]	CV								
			0.05÷4.5	6	11	18	27	47	73	105	160
OP10	DN15÷DN50	6÷10	175 psi 12 bar	175 psi 12 bar	175 psi 12 bar	175 psi 12 bar	175 psi 12 bar	145 psi 10 bar	-	-	-
OP16	DN65÷DN100	6÷10	-	-	-	-	-	-	175 psi 12 bar	116 psi 8 bar	45 psi 3 bar
PRESSIONI DIFFERENZIALI MASSIME AMMISSIBILI (Fluido Apre) MAXIMUM DIFFERENTIAL PRESSURE ALLOWED (Fluid Open)											



TIPO ATTUATORE / TYPE	A pistone con multimolle interne / Piston type multispring
SEGNALI DI COMANDO / CONTROL SIGNAL [psi]	Da 90 psi (6bar) a 145 psi (10 bar) From 90 psi (6bar) to 145 psi (10 bar)
MASSIMA PRESSIONE ARIA APPLICABILE MAX AIR SUPPLY PRESSURE	145 psi (10 bar)
TEMPERATURA AMBIENTE / AMBIENT TEMPERATURE	-20 ÷ +70 °C
MATERIALE CASSA / CASTING MATERIAL	Alluminio verniciato (RAL5010) Aluminum anti-corrosive paint (RAL5010)
CASTELLO A COLONNE / YOKE MATERIAL	Integrale in Acciaio Al Carbonio Integral type in Carbon Steel
CONNESSIONI PNEUMATICHE / PNEUMATIC CONNECTIONS	¼" NPT-F

ACCESSORI E VARIANTI DISPONIBILI

- Contatti di allarme
- Elettrovalvole
- Verniciatura per ambienti Marini

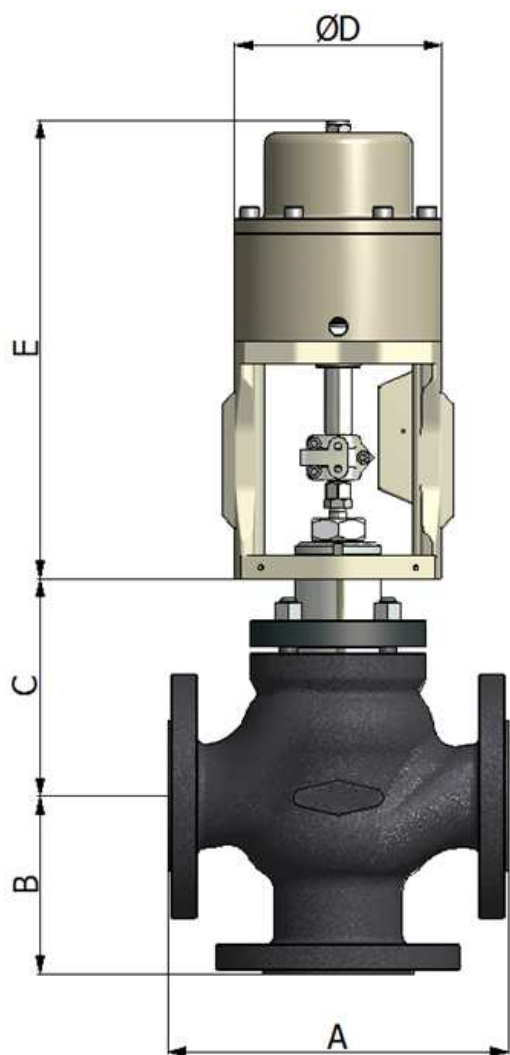
OPTIONS AND ACCESSORIES

- Alarm contacts
- Solenoid valves
- Off-Shore painting

DIMENSIONI

DIMENSIONS

DN	A [mm]	B [mm]	N. fori Nr. Holes	C inches [mm]			
				Otturatore Standard / Standard Trim			
				STD	Alettato / Finned	Prolungato / Extended	Soffietto / Bellows
15	130	70	4	132	169	169	232
20	150	80	4	133	170	170	233
25	160	85	4	138	182	182	237
32	180	100	4	133	177	177	232
40	200	105	4	138	195	195	236
50	230	120	4	147	204	204	245
65	290	130	4 or 8 (*)	177	267	267	304
80	310	140	8	191	264	264	310
100	350	150	8	182	308	308	305



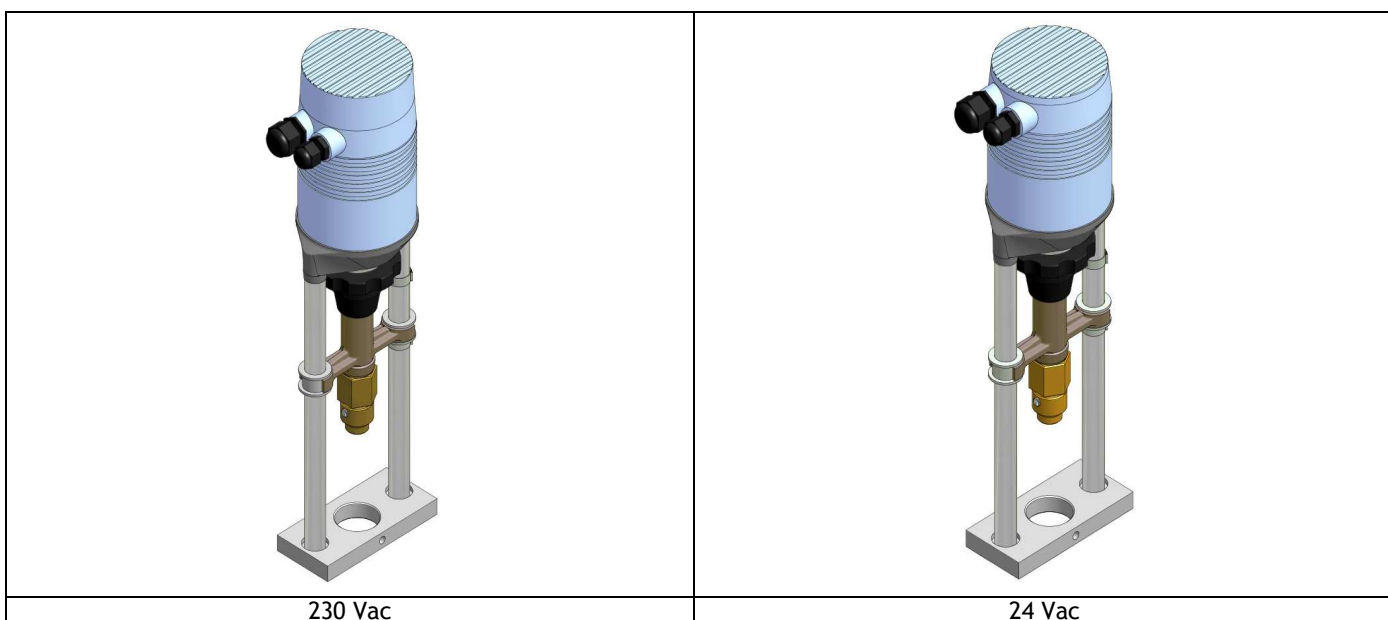
SERVOMOTORE / ACTUATOR inches (mm)				
TIPO / TYPE	ØD	E inches (mm)		
		DN15÷DN40	DN50÷DN65	DN80÷DN100
OP10	140	267	292	-
OP16	192	-	-	335

ATTUATORE ELETTRICO

ELECTRIC ACTUATOR

TIPO ATTUATORE / TYPE	Elettrico / Electrical
SEGNALI DI COMANDO / CONTROL SIGNAL	0 ÷ 10 Vdc / 2 ÷ 10 Vdc / 0 ÷ 20 mA / 4 ÷ 20 mA
SEGNALE DI USCITA / OUTPUT SIGNAL	0 ÷ 10 Vdc STD
GRADO DI PROTEZIONE STD / STD ENCLOSURE PROTECTION	IP54

TIPO / TYPE	FORZA / THRUST	CORSA MASSIMA pollici (mm)/ MAX STROKE Inches (mm)	TEMPO AZIONAMENTO ACTUATING TIME
MC 103	1.0 kN	0.78 (20)	12 • 9 • 4 • 9 s/mm
MC 163	1.6 kN	1.18 (30)	6 • 4 s/mm
MC 253	2.5 kN	2.36 (60)	5 • 2.5 s/mm
MC 403	4.0 kN	2.36 (60)	0.6 • 0.4 s/mm
MC 503	5.0 kN	2.36 (60)	5 • 2.5 s/mm
MC 1003	10 kN	3.15 (80)	1 s/mm
MC 1503	15 kN	3.15 (80)	2 s/mm



DIMENSIONI / DIMENSIONS

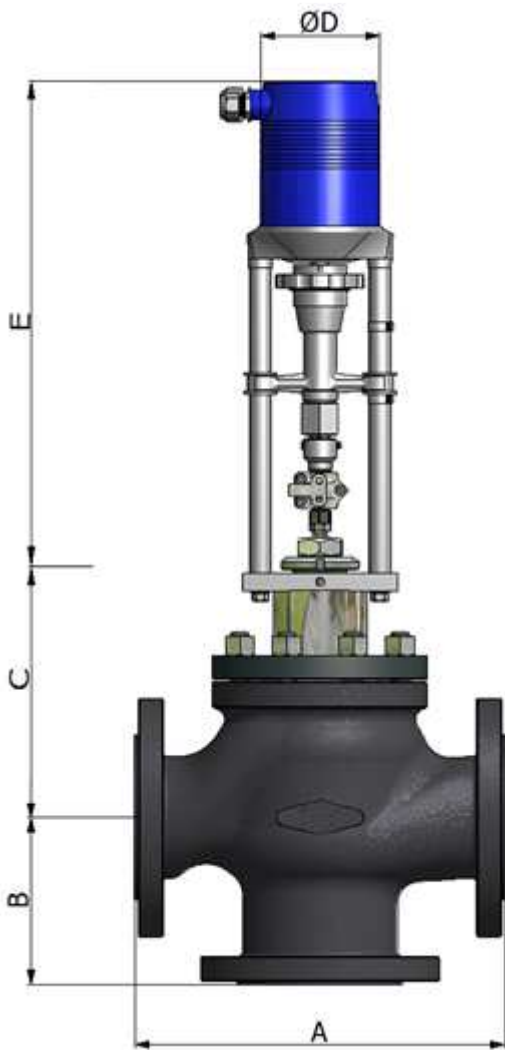
DN	A [mm]	B [mm]	C inches [mm]			
			Otturatore Standard / Standard Trim			
			STD	Alettato / Finned	Prolungato / Extended	Soffietto / Bellows
15	130	70	132	169	169	232
20	150	80	133	170	170	233
25	160	85	138	182	182	237
32	180	100	133	177	177	232
40	200	105	138	195	195	236
50	230	120	147	204	204	245
65	290	130	177	267	267	304
80	310	140	191	264	264	310
100	350	150	182	308	308	305
125	400	235	286	399	399	399
150	480	250	297	410	410	410
200	600	275	298	410	410	410

MEC-RELA® - www.mecrela.it - mecrela@terranova-instruments.com

a TERRANOVA® Srl brand - www.terranova-instruments.com - VAT IT07848810151

Factory & Sales: Via Gramsci 1 - 26827 Terranova dei Passerini (LO) - Italy

Head Office: Via Rosso Medardo 16 - 20159 Milano - Italy Ph: +39 0377 919119 - Fax: +39 0377 855720



TIPO / TYPE	ØD (mm)	E (mm)	F (mm)
MC 103 (24 Vac)	100	376	140
MC 103 (230 Vac)	100	401	140
MC 163 (24 Vac)	100	428	140
MC 163 (230 Vac)	100	453	140
MC 253 / MC 503	135	670	200
MC 403	135	670	200
MC 1003 / MC 1503	135	770	200

ACCESSORI E VARIANTI DISPONIBILI

- Grado di protezione IP65
- Ritrasmissione 4÷20 mA
- Finecorsa
- Motori elettrici con molla di ritorno
- Motori elettrici ATEX & explosion proof (EXD)

OPTIONS AND ACCESSORIES

- Enclosure protection IP65
- 4÷20 mA feedback
- Limit switches
- Spring return electric actuator
- ATEX & explosion proof (EXD) electric actuator

PESI ATTUATORI PNEUMATICI / PNEUMATIC ACTUATOR WEIGHT

TIPO / TYPE	SEGNALE / SIGNAL [psi]	ATTUATORE ACTUATOR [Kg]	VOLANTINO MANUALE HAND WHEEL [Kg]
AP 23	3 ÷ 15	7.3	1
	6 ÷ 18	7.4	
	6 ÷ 30	7.3	
	15 ÷ 60	7.8	
AP 28	3 ÷ 15	9.7	1
	6 ÷ 18	9.8	
	6 ÷ 30	9.6	
	15 ÷ 60	11.5	
AP 34 / AP 35	3 ÷ 15	14.7	2.1
	6 ÷ 18	14.9	
	6 ÷ 30	15	
	15 ÷ 60	17.4	
AP 43 / AP 44	3 ÷ 15	26	3
	6 ÷ 18	26.5	
	6 ÷ 30	26.8	
	15 ÷ 60	32.2	
AP 45	15 ÷ 60	37.8	7.1
AP 46	15 ÷ 60	44.8	7.1
OP 10	ON-OFF	7.5	-
OP 16	ON-OFF	12.5	-

PESI ATTUATORI ELETTRICI / ELECTRIC ACTUATOR WEIGHT

TIPO / TYPE	24 Vac [Kg]	230 Vac [Kg]
MC 103	2.5	2.5
MC 163	4	4
MC 253	7.4	8.6
MC 403	9.5	9.5
MC 503	7.4	8.6
MC 1003	11.5	11.5
MC 1503	11.5	11.5

LEGISLAZIONE EUROPEA

Accessorio a pressione valutato con Modulo H1, Direttiva 2014/68/UE.

EUROPEAN LEGISLATION

Pressure equipment evaluated according to Module H1, Directive 2014/68/UE.

CODIFICAZIONE / ORDERING INFORMATION

Valvole di regolazione / Regulation Valves		L30M-D1 DN15 -DN200 PN16/40									
Numero di codice / Code number		L30M-D1									
Attacco al processo / Process connection											
DN15		A									
DN20		B									
DN25		C									
DN32		D									
DN40		E									
DN50		F									
DN65		G									
DN80		H									
DN100		I									
DN125		L									
DN150		M									
DN200		N									
Speciale / Special		Z									
Corpo / Body											
EN-GJS-400-18	PN16	A1									
ASTM A216 WCC	PN16	A2									
ASTM A216 WCC	PN40	A3									
ASTM A352 LCC	PN16	A4									
ASTM A352 LCC	PN40	A5									
ASTM A351 CF8M	PN16	A6									
ASTM A351 CF8M	PN40	A7									
A Richiesta / On request		A8									
Cappello / Bonnet											
Standard		S1									
Alettato / Finned - Acciaio al Carbonio / Carbon Steel	T>200 [°C]	F1									
Allungato / Extended - Acciaio al Carbonio / Carbon Steel	-29<T<-5 [°C]	E1									
Alettato / Finned - Acciaio INOX/ INOX Steel	T>200 [°C]	F2									
Allungato / Extended - Acciaio INOX / INOX Steel	-90<T<-5 [°C]	E2									
Tenuta Stelo / Stem tightness											
HT200 - Premistoppa / Stuffing Box (*)	T≤200 [°C]	HT2									
HTS300 - Premistoppa / Stuffing Box(*)	T≤400 [°C]	HTS									
Green Pack	T≤450 [°C]	GP1									
GR20 - Premistoppa Grafite / Graphite Stuffing Box (**)	T≤400 [°C]	GR2									
ZEB20 - Soffietto Inox Bonnet Carbonio/ Stainless Steel Bellows		ZEB1									
ZEB20 - Soffietto Inox Bonnet INOX / Inox Steel Bellows		ZEB2									
Passaggio / Passing											
Pieno / Full						2					
Tipo otturatore / Shutter type											
TOP GUIDE - Tenuta metallica / Metallic sealing							Cl. IV		T1		
TOP GUIDE - Indurimento con Nitrurazione salina / Hardening with nitriding salt							Cl. IV		T4		
Gabbia antirumore e/o anticavitazione / Anti-noise and/or anti-cavitation cage											
Non applicabile / Not applicable										Z	
Verniciatura / Painting											
RAL 5010 - T≤150 [°C]											R1
RAL 5010 - 150<T≤250 [°C]											R2
RAL 5010 - 250<T≤400 [°C]											R3
RAL 5010 - Per ambienti marini / Marine type											R4
RAL 7021 - T ≤150 [°C]											R5
RAL 9005 - T > 150°C ÷ ≤250 [°C]											R6
RAL 9006 - T > 250°C ÷ ≤400 [°C]											R6

(*) Disponibili fino al DN100 / Available up to DN100

(**) Disponibile dal DN125 / Available from DN125